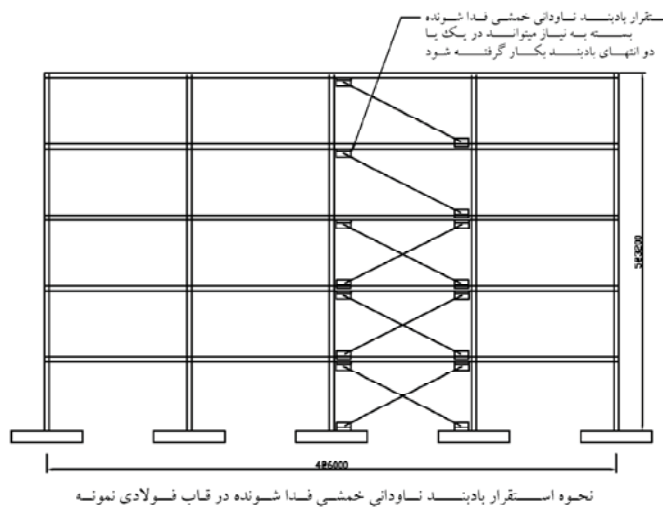


"بنام خدا"

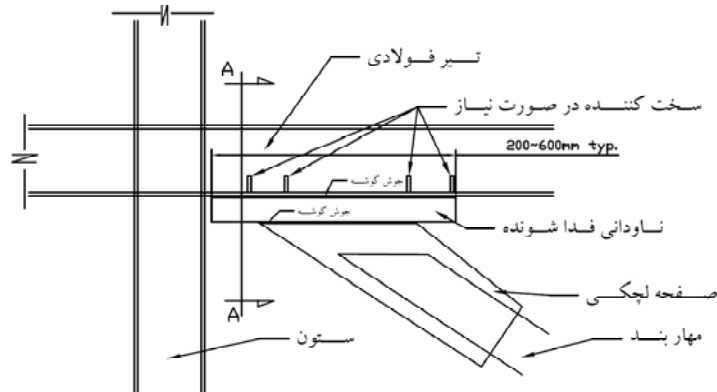
۱- عنوان اختراع: بادبند با ناودانی خمشی فدا شونده

۲- شرح و توصیف اختراع: این اختراع عبارتست از یک نوع مکانیزم خاص فدا شونده خمشی جهت بهبود رفتار سازه های ساختمانی در مقابل زلزله. یکی از نقاط ضعف ساختمانهای فولادی مهاربندی شده، محدودیت حداکثر تغییر مکان قابل جذب توسط سیستم سازه میباشد. افزایش قابلیت تحمل تغییر شکل و جذب انرژی در سیستم سازه موجب بهبود رفتار لرزه ای آن میگردد. در سالهای اخیر وسایل متنوعی جهت بهبود رفتار لرزه ای ابداع گردیده است. در "مکانیزم بادبند با ناودانی خمشی فدا شونده" با استفاده از یک مکانیزم مبتنی بر ایجاد لولا های پلاستیک در انتهای بادبند، دامنه تحمل تغییر مکان غیر الاستیک افزایش داده شده و از مشخصات مطلوب مفصل پلاستیک خمشی در جذب انرژی جهت افزایش نرخ استهلاک انرژی در سازه استفاده میشود. عملکرد این وسیله به این ترتیب است که با قراردادن یک قطعه فولادی به شکل ناودانی (ویا شکل مشابه آن) در مسیر انتقال نیرو در یک یا دو انتهای بادبند، مکانیزم تسلیم قابل کنترل ایجاد میشود. دامنه حداکثر تغییر مکان و نیروی تسلیم در این بادبند با تغییر ابعاد، ضخامت، طول و نوع فولاد قطعه ناودانی شکل کنترل میشود. این مکانیزم را میتوان در سازه های جدید و یا موجود بکار گرفت. وضعیت شماتیک قرارگیری این مکانیزم در شکل ۱ نشان داده شده است. شکل بادبند میتواند بصورت تک یا ضربدری اجرا شود. همانند سایر مکانیزم های فدا شونده، پس از زلزله شدید نسبت به تعویض قطعات آسیب دیده اقدام میگردد.



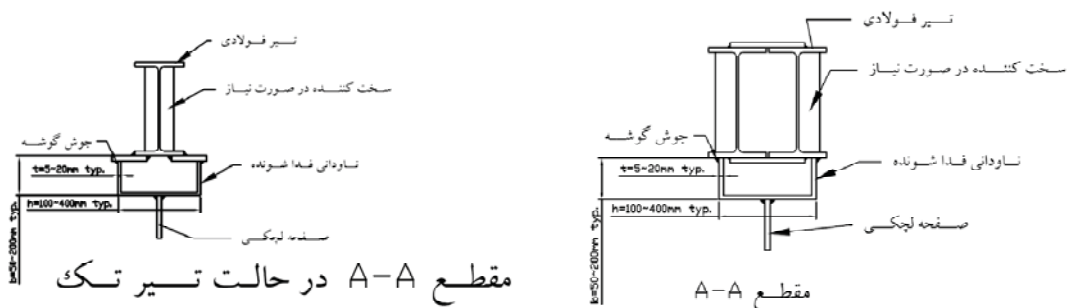
شکل ۱- موقعیت قرارگیری مکانیزم ناودانی فدا شونده در یک قاب فولادی نمونه

در شکل ۲ جزئیات مکانیزم ناودانی خمشی فدا شونده نشان داده شده است.



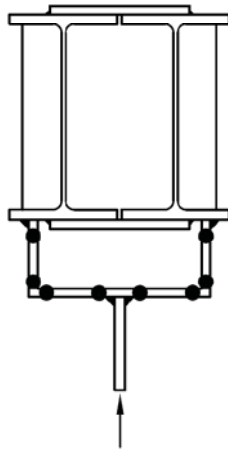
شکل ۲- جزئیات مکانیزم ناودانی فدا شونده از پهلو

در شکل ۳ مقطع مکانیزم لوله فدا شونده نشان داده شده است. این مکانیزم میتواند بسته به مورد به تیرهای تک و یا مرکب متصل شود که در هر مورد جزئیات مناسب اتصال طبق اصول طراحی سازه های فولادی اجرا میشود.



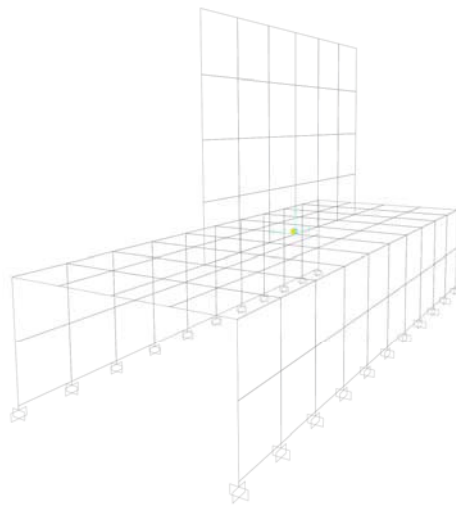
شکل ۳- مقطع مکانیزم ناودانی فدا شونده

بسته به شکل تیر اصلی که میتواند از مقطع تک یا دوپل باشد ممکن است نیاز به استفاده از سخت کننده باشد که طبق اصول طراحی سازه های فولادی طراحی میشود. نکته اساسی در این سیستم مکانیزم تشکیل لولا های پلاستیک است. ابعاد ناودانی طوری طراحی میشود که در مقابل مولفه افقی نیروی بادبند از مقاومت کافی برخوردار باشد. مولفه قائم نیروی بادبند در صورت افزایش به بیش از حد تسلیم موجب تشکیل مفاصل پلاستیک میشود که در شکل ۴ بطور شماتیک نشان داده شده اند.



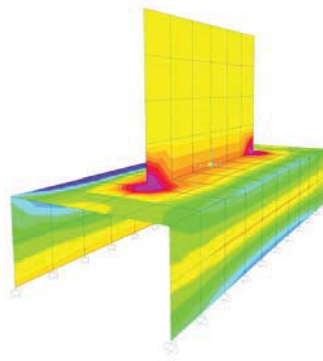
شکل ۴- محل تقریبی تشکیل مفاصل پلاستیک

تحلیل اجزاء محدود نیز رفتار مورد نظر مکانیزم ناودانی فدا شونده را تأیید میکند. در شکل ۵ مدل ساده ناودانی فدا شونده نشان داده شده است.



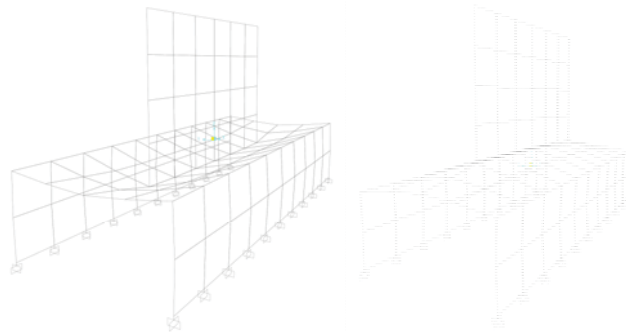
شکل ۵- مدل اجزاء محدود ناودانی فدا شونده

در شکل ۶ میدان تنش های خمشی در ناودانی فدا شونده نشان داده شده است. همانطور که انتظار میرود حد اکثر تنش در محل مفاصل پلاستیک قابل رویت است.



شکل ۶- میدان تنشهای خمشی در صفحات

در شکل ۷ تغییر شکل ناودانی فدا شونده تحت نیروی کششی و فشاری نشان داده شده است.

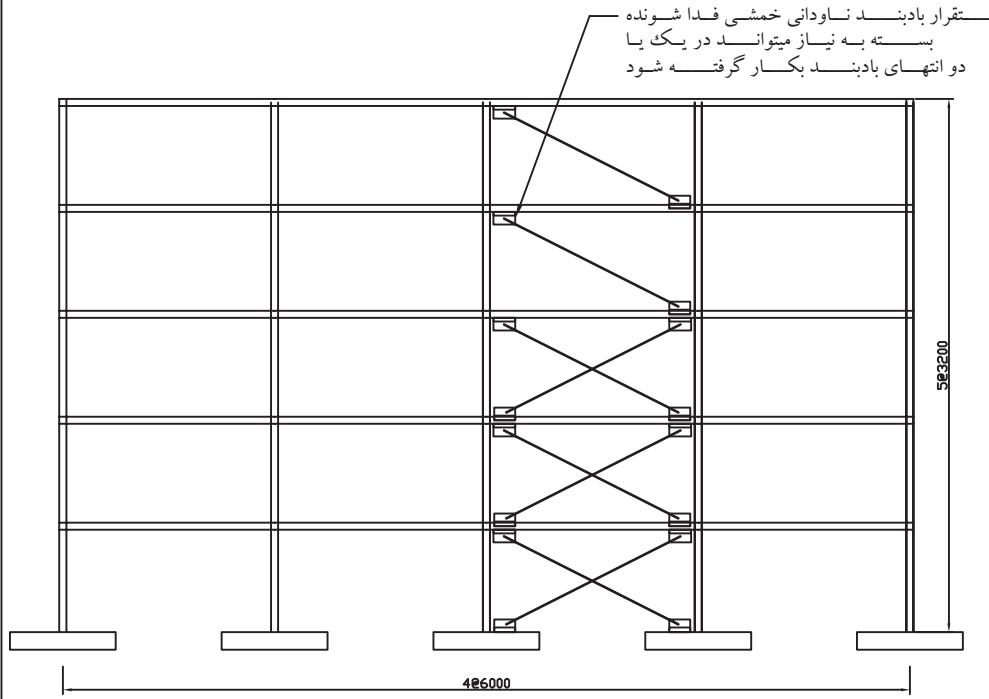


شکل ۷- تغییر شکل تقریبی تحت کشش و فشار

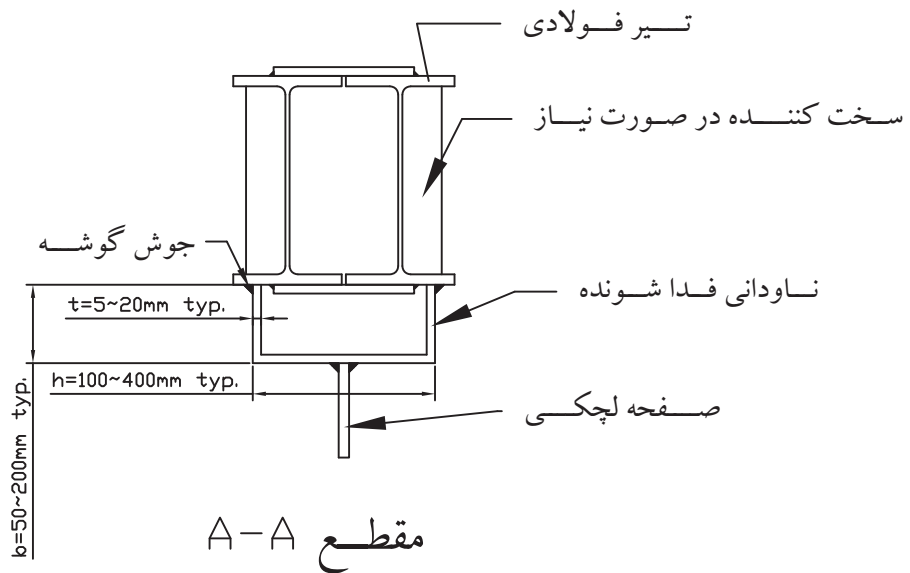
با توجه به موارد فوق بادبند دارای مکانیزم ناودانی فداشونده دارای منحنی رفتار هیستریسیس مطلوب مشابه انواع سیستم های خمشی یا محوری بدون کمانش (BRB) بوده و کاربرد آن میتواند موجب بهبود رفتار لرزه ای سازه ها شود. این مکانیزم را میتوان در سازه های موجود نیز اضافه نمود. با انجام عملیات برش و جوشکاری میتوان مکانیزم فوق را به انتهای بادبند های موجود در سازه اضافه نموده و در نتیجه رفتار لرزه ای سازه موجود را اصلاح نمود.

۳- خلاصه اختراع: این اختراع عبارتست از یک نوع بادبند دارای مکانیزم خمشی فدا شونده متشکل از یک یا دو ناودانی فولادی و صفحات اتصال که به شکل خاص در انتهای بادبند متصل شده و با تشکیل مفاصل پلاستیک کنترل شده در حین زلزله موجب افزایش قابلیت تحمل تغییر شکل و جذب انرژی میشود و در نتیجه رفتار سازه را تحت زلزله بهبود می بخشد.

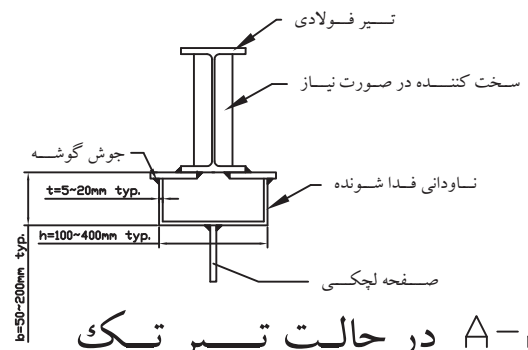
نقشه بادبند با ناودانی خمشی فدا شونده به پیوست آورده شده است.



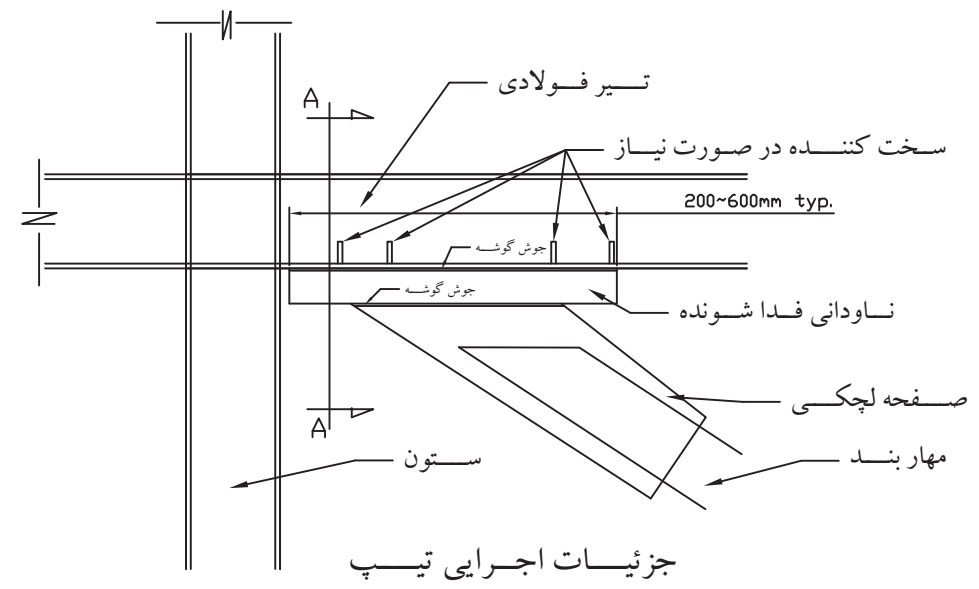
نحوه استقرار بادبند ناودانی خمشی فدا شونده در قاب فولادی نمونه



مقطع A-A



مقطع A-A در حالت تیر تک



جزئیات اجرایی تیپ

توضیحات
 نوع فولاد ST37
 الکتروود E60
 ابعاد تقریبی داده شده برای ساختمان ۵ تا ۱۰ طبقه مناسب میباشد. ابعاد دقیق در مرحله طراحی سازه محاسبه میشود

نقشه بادبند ناودانی خمشی فدا شونده